

CLAS[®]

OM 0601

SUPPORT MOTEURS 500kg
500kg ENGINE SUPPORT



clas.com





SECURITE

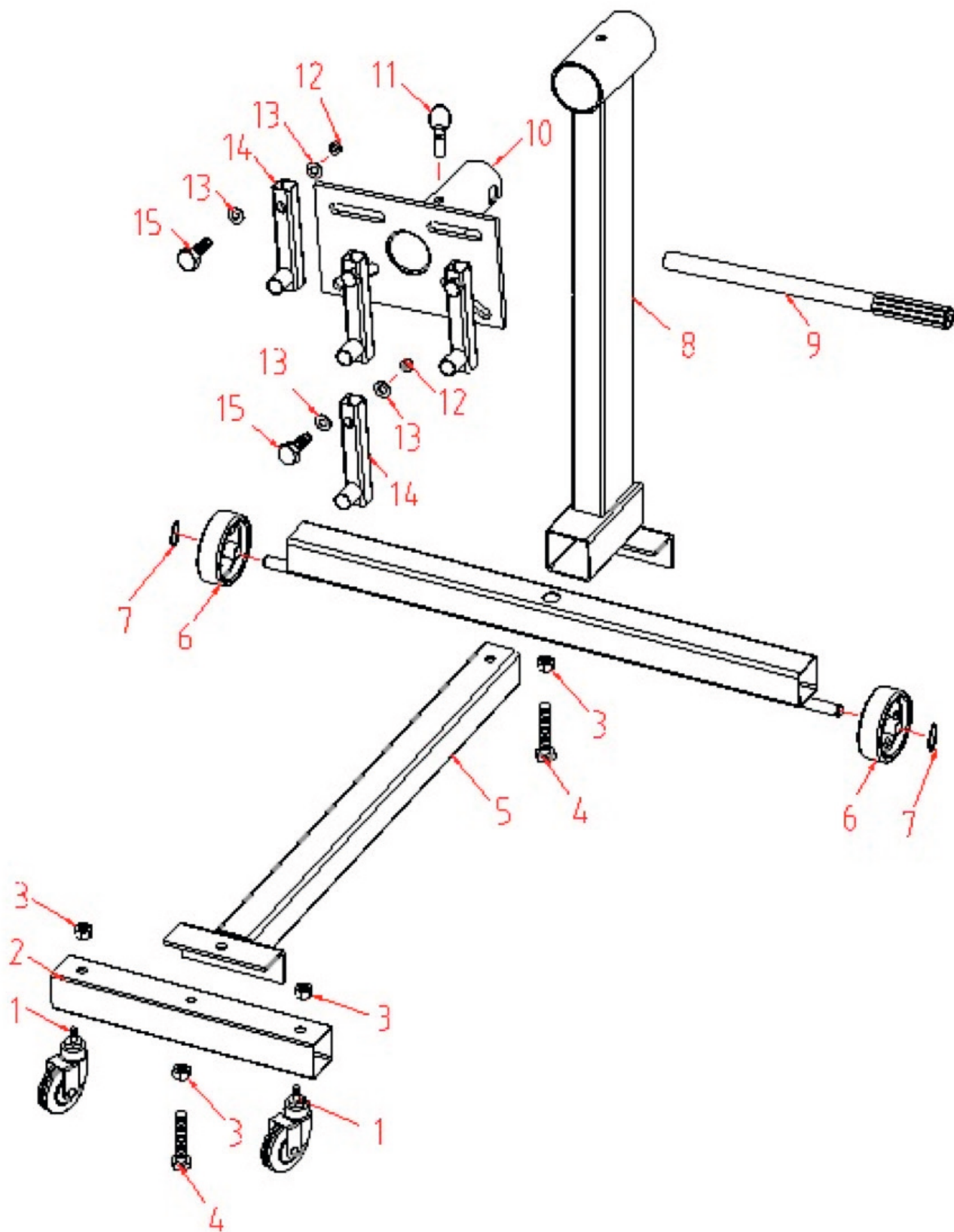
1. Ne jamais dépasser la capacité de charge maximum de 500 Kg.
2. Utilisez uniquement sur une surface plane et rigide.
3. Ne jamais tenter de déplacer le support chargé sur des sols avec des fissures ou d'autres obstacles qui pourraient gêner le mouvement des roues.
4. Ne jamais travailler directement sous un moteur en suspension.
5. S'assurer que la charge et le support soient stables.
6. Effectuer des inspections périodiquement afin de garantir un fonctionnement sûr.
7. Le non-respect d'une de ces instructions peut entraîner des dommages de l'appareil et/ou des blessures corporelles.

N°	Description	Qté	N°	Description	Qté
1	Roulette	2	9	Poignée	1
2	Poutrelle brute avant	1	10	Tête	1
3	Écrou hexagonal M12	4	11	Goupille	1
4	Vis hexagonale M12X80	2	12	Écrou M14	4
5	Poutrelle centrale	1	13	Rondelle 14	8
6	Roulette arrière	2	14	Tube frontal	4
7	Anneau ouvert 14	2	15	Vis hexagonale M14X60	4
8	Colonne verticale	1			

Tête rotative à 360° sur une structure robuste en acier et verrouillable dans 6 positions, démontage rapide et facile pour le stockage et le transport.

CARACTERISTIQUES

- tête orientable 360°
- adaptable à tous les moteurs
- 4 points de fixation réglables
- dimensions : 800x864x935mm
- normes : directive machine 2006/42/EC, EN 1494:200+A1 : 2008, EN ISO 12100:2010
- durée de vie : 150 utilisations



CAUTIONS

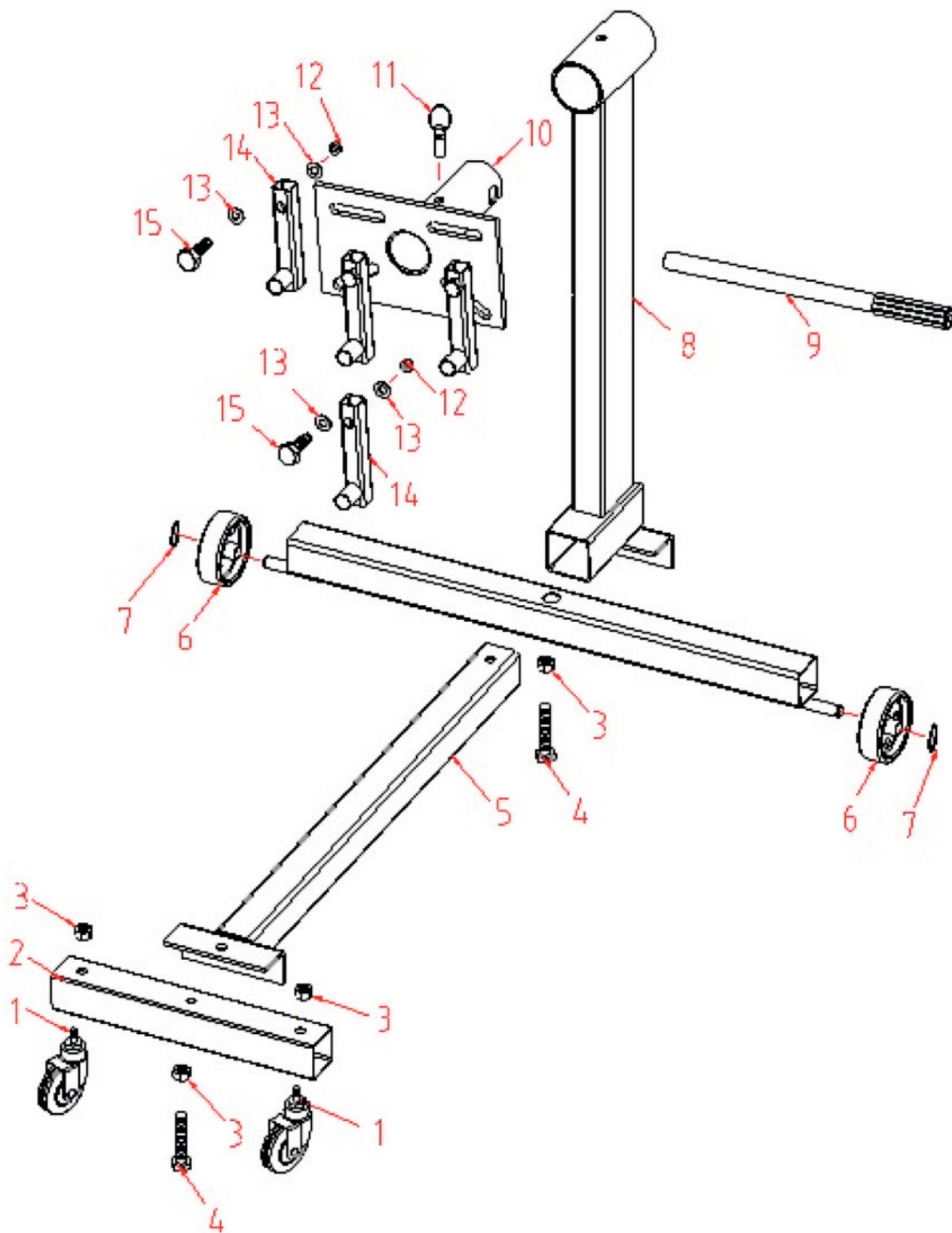
1. Do not exceed the maximum capacity of 500 Kgs.
2. Use only on hard level surface.
3. Never attempt to move loaded stand across floors having cracks or other obstacles which might impede movement of wheels.
4. Never work directly under a supported engine.
5. Be sure load and stand are stable.
6. Periodically inspect stand to insure its safe operation.
7. Failure to follow any of these instructions may result in property damage and/or personal injury.

N°	Description	Qty	N°	Description	Qty
1	Caster wheel	2	9	Handle	1
2	Front gross beam	1	10	Head	1
3	Hexagonal nut M12	4	11	Pin	1
4	Hexagon bolt M12X80	2	12	Nut M14	4
5	Middle beam	1	13	Washer 14	8
6	Back wheel	2	14	Head pipe	4
7	Jump ring 14	2	15	Hexagon bolt M14X60	4
8	Vertical column	1			

Heavy-duty steel frame construction 360°rotating head locks in 6 positions, disassembles quickly and easily for storage and transportation.

SPECIFICATIONS

- 360° swivel head
- adapts to all engines
- 4 adjustable mounting points
- dimensions: 800x864x935mm
- standards: directive machine 2006/42/EC, EN 1494:200+A1 : 2008, EN ISO 12100:2010
- product lifetime: 150 times





**DECLARATION DE CONFORMITE CE
EC DECLARATION OF CONFIRMITY**



Nous, We,

CLAS EQUIPEMENTS
Z. A. de la Crouza
73800 Chignin – France

DECLARONS

Sous notre responsabilité que le produit :

DECLARE THAT,

Under our responsibility, the following products:

Modèle / Model : **SUPPORT MOTEURS 500kg / 500kg ENGINE SUPPORT**

Type : **OM 0601**

Est fabriqué en conformité à la **directive machine 2006/42/EC** suivant les normes :
Is manufactured in conformity with the **machinery directive 2006/42/EC** following standards :

- **EN 1494 : 2000+A1 : 2008**
- **EN ISO 12100 : 2010**

Chignin le 28.01.2022

Benoît DUPUIS, responsable technique







CLAS Equipements
ZA de la CROUZA
73800 CHIGNIN
FRANCE

Tél. +33 (0)4 79 72 62 22
Fax. +33 (0)4 79 72 52 86

OM 0601

SUPPORT MOTEURS 500kg

500kg ENGINE SUPPORT

Si vous avez besoin de composants ou de pièces, contactez le revendeur
En cas de problème veuillez contacter le technicien de votre distributeur agréé

If you need components or parts, please contact the reseller.
In case of problems, please contact your authorized technician.